

**Uuni 3
Manual**

Hello!

So you've got an Uuni 3! We think you're really going to love it.

I designed Uuni, the world's first portable wood-fired oven, back in 2011 because I wanted to create authentic wood-fired food but couldn't find an affordable or non-bulky solution on the market.

Fast forward to today and Uuni are now a global, multi-award winning brand who are leaders in outdoor cooking innovation. We're proud to be truly customer-focused and have an ever-growing connected community of Uuni users.

Uuni 3 will change the way you cook outdoors. After easy assembly, you light it up and in 10 minutes you're ready to go. Uuni 3 can cook a pizza in only 60 seconds and is great for lots of other dishes too.

Remember to show off your creations on the Uuni Community on Facebook and catch up with us online!

Thanks so much!

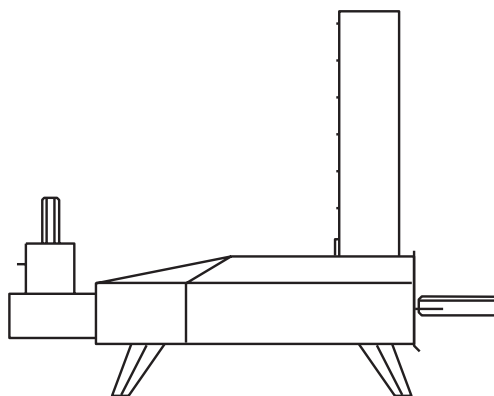
Yours sincerely,

A handwritten signature in blue ink, appearing to read 'Kristian'.

Kristian Tapaninaho
Founder of Uuni

Register your Uuni 3 at uuni.net

Check out our how-to videos at youtube.com/user/uunified



**Uuni 3
Manual**

Safety Legal Disclaimer

Must be read in full prior to use

Please read the present legal disclaimer fully before assembling, installing and using/servicing your Uuni. Failure to comply with all the provisions of the present legal disclaimer could result in property damage, serious bodily injury or even death, or in a fire causing damage to property.

1. Uuni is designed for outdoor use only. Uuni must always be placed outdoors, away from structures and never inside a building or a garage or in proximity to any enclosed area. Place your Uuni on a sturdy, stable and non-flammable surface and keep it clear and free from flammable or combustible materials, gasoline and other flammable vapours and liquids.
2. Be aware of any local laws or regulations that may specify a required distance between outdoor cookers and any structures, or that may limit outdoor flame of any type during drought or fire hazard periods.
3. Do not install or use your Uuni in or on boats or recreational vehicles.
4. Do not use your Uuni in high winds.
5. Your Uuni is not intended to, and should never be used as a heater.
6. Toxic fumes can accumulate and may cause asphyxiation.
7. Flames can blow outside of the metal enclosure:
 - a. at the back where the fire is;
 - b. from the top of the hopper when the lid is opened;
 - c. from the front of the oven when you open the door; or
 - d. from the top of the chimney.
8. Please keep away from the Uuni's openings and warn others around you.
9. Improper installation, adjustment, alteration, service or maintenance of your Uuni may cause injury or property damage. Therefore, do not use your Uuni unless it is completely assembled and all parts are securely fastened and tightened.
10. Your Uuni should be inspected on a regular basis.
11. The length of pellets used can greatly affect the temperature of your Uuni. The recommended pellet length should be no longer than 1.25" (3cm). Longer pellets have a slower feed rate which can cause your Uuni to burn colder. When changing or refilling pellets be aware of the average length and adjust your Uuni setting accordingly.
12. Only use pellets intended for use in cooking.
13. When using your Uuni, there is a risk for your hands to be burned. This is why you should at all times use protective heat resistant gloves to avoid burns and you should never set hot items on or near combustible surfaces. DO NOT touch any metal parts when your Uuni is operating. Only touch the wooden handles to open the door and lift the hopper lid.
14. Never leave your Uuni unattended. Do not leave your Uuni unattended with the lid open while lit. Be aware of fire hazards (dry leaves, decking and other combustible materials) that may be in proximity to the Uuni while it is in use as they may present a fire hazard if any sparks are allowed to come into contact.
15. Keep all electrical cords away from your Uuni.
16. Uuni is to be used by responsible adults only.
17. Keep children, pets, and combustible items away from your Uuni at all times.
18. Do not attempt to move your Uuni when it is hot or while cooking.
19. DO NOT leave any hazardous objects such as lighters or barbecue lighting fluid next to your Uuni. Indeed, Uuni radiates heat to all directions.
20. Uuni remains hot even after visible flames have died down. Allow a minimum of 60 minutes for it to cool down once you are done using it. DO NOT cover the Uuni immediately after it has been used and make sure all the fire and glowing embers have disappeared from the burner before storing it.
21. The approximate temperature of your Uuni (when being used) ranges from 250°F (120°C) to 1112°F (600°C).
22. Uuni is safe and hazard free when used as intended and according to safety guidelines, and will provide years of trouble-free use and enjoyment. It is the users' responsibility to maintain safe operation of the Uuni and to exercise reasonable standards of care at all times.

(Uuni) TAPANINAHU LIMITED DOES NOT ACCEPT ANY RESPONSIBILITY, LEGAL OR OTHERWISE, FOR THE INCIDENTAL OR CONSEQUENTIAL DAMAGE TO PROPERTY OR PERSONS RESULTING FROM THE USE OF UUNI WHICH DOES/DID NOT COMPLY WITH ANY OF THE PROVISIONS OF THE PRESENT LEGAL DISCLAIMER. TAPANINAHU LIMITED SHALL IN NO EVENT BE LIABLE FOR ANY SPECIAL, INDIRECT, CONSEQUENTIAL OR OTHER DAMAGES OF ANY NATURE WHATSOEVER IN EXCESS OF THE ORIGINAL PURCHASE PRICE OF UUNI.

Clause de non-responsabilité relative à la Sécurité

A lire intégralement avant utilisation

Veillez lire attentivement la présente clause de non-responsabilité avant d'assembler, d'installer, d'utiliser et d'entretenir votre Uuni. Le non-respect de toutes les dispositions de la présente clause de non-responsabilité pourrait entraîner des dommages matériels, des blessures graves ou même la mort, ou provoquer un incendie causant des dommages à vos biens.

1. Uuni est conçu pour une utilisation à l'extérieur uniquement. Uuni doit toujours être placé à l'extérieur, loin de toute construction et jamais à l'intérieur d'un bâtiment ou d'un garage, ou à proximité d'un endroit clos. Placez votre Uuni sur une surface solide, stable et ininflammable et tenez-le éloigné de tout produit inflammable ou combustible, de l'essence et autres vapeurs et liquides inflammables.
2. Renseignez-vous sur les lois ou règlements locaux qui peuvent spécifier une distance minimale requise entre les appareils de cuisson extérieurs et toute construction, ou qui limitent la combustion et les flammes de tous types pendant les périodes de sécheresse ou à risque d'incendie.
3. N'installez ou n'utilisez jamais votre Uuni dans ou sur des bateaux ou véhicules de loisirs.
4. N'utilisez jamais votre Uuni en cas de vents violents.
5. Votre Uuni n'est pas destiné à, et ne devrait jamais être utilisé comme appareil de chauffage.
6. Des vapeurs toxiques peuvent s'accumuler et provoquer une asphyxie.
7. Des flammes peuvent s'échapper en dehors de l'enceinte métallique:
 - a. à l'arrière du feu,
 - b. du haut de la trémie lorsque le couvercle est ouvert,
 - c. à l'avant du four lorsque vous ouvrez la porte, ou
 - d. par le haut de la cheminée.
8. Veuillez rester à l'écart des ouvertures du Uuni et avertir les autres personnes autour de vous.
9. Une installation, un réglage, une altération, un entretien ou une maintenance inadéquats de votre Uuni peuvent causer des blessures ou dommages matériels. Par conséquent, n'utilisez pas votre Uuni tant qu'il n'est pas complètement assemblé, avec toutes ses pièces solidement fixées et serrées.
10. Inspectez votre Uuni régulièrement.
11. La longueur des granulés utilisés peut largement affecter la température de votre Uuni. La longueur de granulé recommandée est de maximum 1,25 "(3 cm). Les granulés plus longs ont une vitesse d'alimentation plus lente qui fait baisser la température de fonctionnement de votre Uuni. Lors du changement ou du remplissage des granulés, il faut tenir compte de la longueur moyenne et régler votre Uuni en conséquence.
12. N'utilisez que des granulés destinés à la cuisson.
13. Lors de l'utilisation de votre Uuni, il y a un risque de brûlure de vos mains. C'est pourquoi vous devriez en tout temps utiliser des gants de protection, résistant à la chaleur pour éviter les brûlures, et vous ne devriez jamais mettre d'objets chauds sur ou à proximité des surfaces combustibles. NE TOUCHEZ AUCUNE pièce métallique lorsque votre Uuni fonctionne. Touchez seulement les poignées en bois pour ouvrir la porte et soulever le couvercle de trémie.
14. Ne laissez jamais votre Uuni sans surveillance. Ne laissez pas votre Uuni sans surveillance avec le couvercle ouvert pendant qu'il est allumé. Soyez conscient des risques d'incendie (feuilles sèches, terrasses bois et autres matériaux combustibles) à proximité du Uuni pendant son utilisation, car ils peuvent présenter un risque d'incendie si des étincelles rentrent en contact avec ceux-ci.
15. Tenez tous les cordons électriques éloignés de votre Uuni.
16. Uuni doit être utilisé par des personnes majeures responsables uniquement.
17. Tenez les enfants, les animaux domestiques et les objets combustibles éloignés de votre Uuni en tous temps.
18. N'essayez pas de déplacer votre Uuni lorsqu'il est chaud ou pendant la cuisson.
19. NE laissez AUCUN objet dangereux tels que des briquets ou un liquide d'allumage pour barbecue à côté de votre Uuni. En effet, Uuni rayonne la chaleur dans toutes les directions.
20. Uuni reste chaud même une fois les flammes apparentes éteintes. Prévoyez un minimum de 60 minutes pour le refroidissement une fois que vous avez fini de l'utiliser. NE couvrez PAS le Uuni immédiatement après qu'il a été utilisé et assurez-vous que tout le feu et les braises incandescentes ont disparu avant de le stocker.
21. La température approximative de votre Uuni (lors du fonctionnement) varie de 250°F (120°C) à 1112°F (600°C).
22. Uuni est sûr et exempt de danger lorsqu'il est utilisé conformément aux directives de sécurité et vous procurera des années d'utilisation et de plaisir sans problème. Il en va de la responsabilité des utilisateurs de maintenir de bonnes conditions d'utilisation du Uuni et d'être vigilant et raisonnable en tous temps.

(Uuni) TAPANINAHO LIMITED N'ACCEPTÉ AUCUNE RESPONSABILITÉ, JURIDIQUE OU AUTRE, POUR TOUT DOMMAGE DIRECT OU INDIRECT AUX BIENS OU AUX PERSONNES RÉSULTANT DE L'UTILISATION D'UUNI QUI NE RESPECTE / N'A PAS RESPECTÉ TOUTES LES DISPOSITIONS DE LA PRÉSENTE CLAUSE D'EXCLUSION. TAPANINAHO LIMITED NE SERA EN AUCUN CAS TENU RESPONSABLE DE TOUT DOMMAGE SPÉCIFIQUE, INDIRECT, CONSÉCUTIF OU AUTRE, DE QUELQUE NATURE QUE CE SOIT EN DÉPASSEMENT DU PRIX D'ACHAT ORIGINAL DE UUNI.

Veiligheidsclausule

Lees deze disclaimer volledig voordat u het product gebruikt

Lees alstublieft deze veiligheidsclausule volledig door voordat u uw Uuni monteert, installeert en in gebruik neemt. Neemt u de maatregelen uit deze veiligheidsclausule niet in acht, dan kan dit leiden tot productschade, ernstig lichamelijk letsel of overlijden, of een brand veroorzaken die schade aanricht aan eigendommen.

1. Uuni is alleen bedoeld voor gebruik buitenshuis. Uuni moet altijd buiten geplaatst worden, uit de buurt van bebouwing en nooit in een gebouw of garage of in de buurt van een afgesloten ruimte. Plaats de Uuni op een stevige, stabiele en niet-brandbare ondergrond en houd brandbare materialen, benzine en andere ontvlambare dampen en vloeistoffen uit de buurt.
2. Let op lokale wet- en regelgeving die mogelijk een bepaalde afstand tussen de buitenkeuken en bebouwing voorschrijven, of die mogelijk beperkingen opleggen van buitenvuur in het algemeen tijdens droogte of brandgevaarlijke periodes.
3. Installeer en gebruik de Uuni niet in of op boten, of in campers of caravans.
4. Gebruik de Uuni niet als het hard waait.
5. De Uuni is niet bedoeld, en mag ook nooit gebruikt worden, als een verwarmers.
6. Giftige rook kan zich ophopen en daardoor mogelijk verstikking veroorzaken.
7. Er kunnen steekvlammen optreden buiten de metalen behuizing:
 - a. aan de achterkant, waar het vuur zich bevindt;
 - b. aan de bovenkant van de trechter als het deksel wordt geopend;
 - c. aan de voorzijde van de oven als de deur wordt geopend;
 - d. aan de bovenkant van de schoorsteen.
8. Blijf uit de buurt van de openingen van de Uuni en waarschuw anderen om u heen.
9. Onjuiste installatie, aanpassing, wijziging of onderhoud van de Uuni veroorzaakt mogelijk letsel of materiële schade. Gebruik de Uuni dan ook niet voordat deze compleet is gemonteerd en alle onderdelen goed vastzitten en zijn gecontroleerd.
10. Controleer de Uuni regelmatig.
11. De lengte van de pellets is van invloed op de temperatuur van de Uuni. De aanbevolen lengte van de pellet is maximaal 3cm. Langere pellets hebben een langzamere aanvoer tijd waardoor de temperatuur minder hoog is. Let bij het vervangen of bijvullen van pellets op de gemiddelde lengte en pas de instellingen van de Uuni daarop aan.
12. Gebruik alleen pellets die zijn bedoeld voor bereiding van voedsel.
13. Bij het gebruik van de Uuni loopt u het risico dat u uw handen verbrandt. Daarom moet u altijd beschermende, hittebestendige handschoenen gebruiken, om zo brandwonden te voorkomen. Zet hete voorwerpen nooit op of nabij brandbare oppervlakken. Raak NOOIT metalen onderdelen aan als de Uuni aan staat. Gebruik alleen de houten handvat om de deur en het deksel van de trechter te openen.
14. Laat de Uuni nooit onbeheerd achter, zeker niet als het deksel geopend is. Houd rekening met brandhaarden (drogebladeren, betimmering en andere brandbare materialen) die zich mogelijk in de buurt bevinden als u de Uuni gebruikt, omdat het gebruik vonken kan veroorzaken.
15. Houd elektrische bedrading weg van de Uuni.
16. De Uuni is alleen te gebruiken door volwassenen.
17. Houd kinderen, huisdieren en brandbare materialen altijd uit de buurt van de Uuni.
18. Probeer de Uuni niet te verplaatsen als de Uuni heet is of aan staat.
19. Leg geen brandbare objecten zoals aanstekers of aanmaakvloeistof in de buurt van de Uuni. De Uuni straalt hitte af in alle richtingen.
20. De Uuni blijft heet, ook als de zichtbare vlammen zijn gedoofd. Wacht na gebruik minimaal 60 minuten tot de Uuni is afgekoeld. Bedek de Uuni NIET direct nadat het apparaat gebruikt is en zorg ervoor dat het vuur en de koeltjes zijn gedoofd voor u de Uuni opbergt.
21. De temperatuur van de Uuni is (tijdens het gebruik) tussen de 250°F (120°C) en 1112°F (600°C).
22. Als u de Uuni gebruikt zoals dit bedoeld is en de veiligheidsvoorschriften in acht neemt, is de Uuni veilig in gebruik en kunt u er jaren zonder problemen plezier van hebben. Het is de verantwoordelijkheid van de gebruiker om de Uuni veilig te gebruiken en er altijd verantwoordelijk mee om te gaan.

(Uuni) TAPANINAHO LIMITED IS NIET VERANTWOORDELIJK, WETTELIJK OF ANDERS, VOOR DE INCIDENTELE SCHADE OF DEGEVOLGSCHADE AAN EIGENDOMMEN OF PERSONEN DIE HET RESULTAAT ZIJN VAN HET GEBRUIK VAN DE UUNI WAARBIJ DEVOORSCHRIFTEN UIT DEZE VEILIGHEIDSCLAUSULE NIET IN ACHT ZIJN GENOMEN. TAPANINAHO LIMITED ZAL IN GEEN ENKEL GEVAL AANSPRAKELIJK ZIJN VOOR BIJZONDERE, INDIRECTE, GEVOLG- OF ANDERE SCHADE VAN WELKE AARD DAN OOK DIE DE OORSPRONKELIJKE AANKOOPPRIJS VAN DE UUNI Overschrijden.

Sicherheitshinweis

Muss vor Gebrauch vollständig gelesen werden

Bitte lesen Sie den vorliegenden Haftungsausschluss vollständig, bevor Sie Ihr Uuni zusammenbauen, installieren und verwenden oder warten. Die Nichtbeachtung der Bestimmungen des Haftungsausschlusses kann zu Sachschäden, zu schwerer Körperverletzung, oder Tod führen, oder Brand verursachen.

1. Uuni ist nur für den Außenbereich geeignet. Uuni muss im Freien, fern von Bauwerken platziert werden und darf nie in Gebäuden, Garagen oder geschlossenen Bereichen verwendet werden. Legen Sie Uuni auf eine robuste, stabile und nichtbrennbare Oberfläche und halten sie frei von brennbaren oder leicht entzündlichen Stoffen, Benzin und anderen brennbaren Dämpfen und Flüssigkeiten.
2. Beachten Sie alle örtlichen Gesetze und Vorschriften, die einen bestimmten Abstand zwischen Campingkochern und Bauwerken vorschreiben, oder die offenes Feuer jeglicher Art während Dürreperioden oder aufgrund von Brandgefahr beschränken.
3. Installieren oder verwenden Sie Uuni nicht auf Booten oder Wohnmobilen.
4. Verwenden Sie Ihr Uuni nicht bei starkem Wind.
5. Ihr Uuni ist nicht als Heizgerät gedacht und als solches verwendet werden.
6. Giftige Dämpfe können sich ansammeln und zu Erstickungsgefahr führen.
7. Flammen können aus dem Metallgehäuse treten:
 - a. an der Rückseite, wo das Feuer ist;
 - b. der Oberseite des Trichters, wenn der Deckel geöffnet wird;
 - c. der Vorderseite des Ofens, wenn Sie die Tür öffnen; oder
 - d. der Oberseite des Kamins.
8. Halten Sie sich von den Öffnungen des Uuni fern und weisen Sie andere dazu an, dasselbe zu tun.
9. Unsachgemäße Installation, Anpassung, Veränderung, Wartung oder Instandhaltung Ihres Uuni können zu Verletzungen oder Sachschäden führen. Verwenden Sie Uuni komplett zusammengebaut ist und alle Teile sicher befestigt und festgezogen sind.
10. Ihr Uuni sollte regelmäßig kontrolliert werden.
11. Die Länge der verwendeten Pellets kann die Temperatur Ihres Uuni stark beeinflussen. Die empfohlene Pelletlänge sollte nicht länger als 3cm sein. Längere Pellets haben eine geringere Zufuhr rate, die dazu führen kann, dass Ihr Uuni kälter brennt. Beim Wechseln oder Nachfüllen von Pellets sollte die durchschnittliche Pelletlänge beachtet und das Uunideckungsbedeckung eingestellt werden.
12. Verwenden Sie nur Pellets, die bestimmt sind.
13. Verwenden Sie immer hitzebeständige Schutzhandschuhe, um Verbrennungen zu vermeiden, und niemals heiße Gegenstände auf oder in der Nähe von brennbaren Oberflächen. Berühren Sie keine Metallteile, wenn Ihr Uuni arbeitet. Berühren Sie nur die Holzgriffe zum Öffnen der Tür und zum Heben des Trichterdeckels.
14. Lassen Sie Uuni niemals unbeaufsichtigt. Lassen Sie Ihr Uuni im Betrieb nicht unbeaufsichtigt, wenn der Deckel geöffnet ist. Beachten Sie mögliche Brandherde (Trockene Blätter, Beläge und andere brennbare Materialien), die in der Nähe des Uuni, während es in Gebrauch ist. Diese können eine Brandgefahr darstellen, wenn sie von Funken getroffen werden.
15. Halten Sie alle elektrischen Kabel von Ihrem Uuni fern.
16. Uuni darf nur von verantwortungsbewussten Erwachsenen benutzt werden
17. Halten Sie Kinder, Haustiere und brennbare Gegenstände stets von Ihrem Uuni fern.
18. Versuchen Sie nicht, Uuni wenn es heiß ist oder während des Kochens zu bewegen.
19. Lassen Sie keine gefährlichen Gegenstände wie Feuerzeuge oder Grillanzünder in der Nähe Ihres Uuni stehen oder liegen. Tatsächlich strahlt Uuni Wärme in alle Richtungen aus.
20. Uuni bleibt heiß, auch nachdem die sichtbaren Flammen heruntergebrannt sind. Rechnen Sie mit einer Zeit von mindestens 60 Minuten zum Abkühlen nach der Nutzung. Decken Sie das Uuni nicht sofort nach Gebrauch ab. Stellen Sie sicher, dass der Brenner keine Spuren von Feuer und Glut mehr aufweist, bevor Sie Ihr Uuni einlagern.
21. Die ungefähre Temperatur Ihres Uuni während der Nutzung reicht von 120°C bis zu 600°C.
22. Uuni ist bei bestimmungsgemäßer Anwendung gemäß der Sicherheitsrichtlinien sicher und gefahrlos einzusetzen undermöglicht jahrelangen problemlosen Einsatz und Genuss. Es liegt in der Verantwortung des Anwenders, das Uuni sicher zu betreiben und stets angemessene Sicherheitsvorkehrungen zu treffen.

(Uuni) TAPANINAHO LIMITED ÜBERNIMMT KEINE VERANTWORTUNG RECHTLICHER ODER ANDERER ART FÜR BEGLEIT- UND FOLGESCHÄDEN ODER VERLETZUNGEN IN BEZUG AUF EIGENTUM, VERMÖGEN ODER PERSONEN, DIE AUFGRUND DER VERWENDUNG VON UUNI UNTER NICHTBEACHTUNG DER VORGABEN DES VORLIEGENDEN HAFTUNGSAUSSCHLUSSES ENTSTEHEN. TAPANINAHO LIMITED ÜBERNIMMT IN KEINEM FALL HAFTUNG FÜR BESONDERE, INDIRECTE, FOLGE- ODER ANDERE SCHÄDEN JEDLICHER ART, DIE DEN URSPRÜNGLICHEN KAUFPREIS VON UUNI ÜBERSTIEGEN.

Avvertenze Legali e di Sicurezza - Leggere attentamente prima dell'uso

Si prega di leggere attentamente, e per intero, le avvertenze legali prima dell'assemblaggio/installazione, uso/manutenzione dell'Uuni. L'inosservanza delle disposizioni presenti nelle avvertenze legali potrebbe comportare danni alla proprietà, gravi lesioni fisiche o persino morte.

1. Uuni è progettato solo per uso esterno. L'Uuni deve sempre essere collocato all'aperto, lontano da strutture e maiali all'interno di un edificio o un garage o in prossimità di aree chiuse. Posiziona il tuo Uuni su una superficie robusta, stabile e non infiammabile, avendo cura di tenere lontani materiali combustibili o infiammabili, gasolio e altri liquidi o vapori infiammabili.
2. Informati su leggi o regole locali che possano specificare una distanza richiesta tra fornelli all'aperto e strutture di qualsiasi genere, o che possano limitare l'uso di fiamme esterne di ogni tipo durante periodi di siccità o rischio di incendi.
3. Non installare o usare il tuo Uuni su barche, camper o roulotte.
4. Non usare il tuo Uuni in caso di vento forte.
5. Uuni non è stato progettato per essere usato come un calorifero e non deve mai essere usato come tale.
6. I fumi tossici possono accumularsi e causare asfissia.
7. Le fiamme possono fuoriuscire dal contenitore metallico:
 - a. all'esterno dove si trova il fuoco;
 - b. dalla parte superiore del contenitore quando il coperchio è aperto;
 - c. dalla parte anteriore del forno quando apri lo sportello;
 - d. alla cima della canna fumaria.
8. Attenzione, stai lontano dalle aperture dell'Uuni, e avvisa chi ti sta intorno.
9. La non corretta installazione, modifiche, alterazioni, servizio e manutenzione del tuo Uuni possono causare lesioni o danni alla proprietà. Quindi non usare il tuo Uuni se non è completamente assemblato e tutti i suoi componenti non sono fissati e serrati correttamente.
10. Controlla il tuo Uuni regolarmente.
11. La lunghezza dei pellets usati può condizionare la temperatura del tuo Uuni in maniera considerevole. La lunghezza raccomandata non dovrebbe superare i 3 cm. Pellets di lunghezza maggiore possono bruciare più lentamente e quindi possono impedire al tuo Uuni di lavorare correttamente. Quando cambi o aggiungi pellets, assicurati della lunghezza media e regola di conseguenza le impostazioni del tuo Uuni.
12. Usa soltanto pellets destinati all'uso culinario.
13. Quando usi il tuo Uuni potresti rischiare delle bruciature alle mani. Per questo motivo dovresti usare sempre guanti protettivi resistenti al calore, inoltre dovresti sempre evitare di mettere oggetti caldi sopra o vicino a superfici combustibili. NON toccare nessuna parte metallica mentre il tuo Uuni è in funzione. Tocca soltanto i manici in legno per aprire lo sportello e sollevare il coperchio del contenitore.
14. Non lasciare mai il tuo Uuni incustodito con il coperchio aperto mentre è acceso. Fai attenzione agli oggetti infiammabili (foglie secche, rivestimenti e altri materiali combustibili) che possano essere in prossimità del tuo Uuni mentre è in funzione, in quanto la fuoriuscita di una scintilla potrebbe costituire un pericolo se venisse a contatto con essi.
15. Tieni tutti i fili elettrici lontani dall'Uuni.
16. L'Uuni deve essere usato soltanto da adulti consapevoli.
17. Tieni sempre lontani dall'Uuni bambini, animali domestici e oggetti combustibili.
18. Non cercare di muovere il tuo Uuni mentre è caldo o in funzione.
19. NON lasciare nessun oggetto a rischio vicino al tuo Uuni, come accendini o liquidi infiammabili da barbecue, poiché l'Uuni irradia calore in tutte le direzioni.
20. L'Uuni mantiene il calore anche quando le fiamme visibili si sono spente. Lascia che raffreddi per un minimo di 60 minuti dopo l'uso. NON ricoprire immediatamente l'Uuni dopo l'uso, e assicurati che fuoco e braci siano scomparse dal bruciatore prima di riporlo.
21. La temperatura approssimativa del tuo Uuni (quando in uso) varia dai 120°C ai 600°C.
22. L'Uuni è sicuro se usato correttamente e secondo le linee guida di sicurezza, e consentirà anni di uso senza problemi. È responsabilità dell'utilizzatore un uso corretto e una manutenzione e cura adeguate.

(Uuni) TAPANINAHU LIMITED NON ACCETTA ALCUNA RESPONSABILITÀ, LEGALE O DI ALTRO GENERE, PER INCIDENTI O DANNI CONSEGUENTI A PROPRIETÀ O A PERSONE DOVUTI ALL'USO DELL'UNI CHE NON RISPETTI/ NON ABBA RISPETTATO OGUNA DELLE DISPOSIZIONI DEL PRESENTE AVVISO LEGALE. TAPANINAHU LIMITED NON SARÀ IN NESSUN CASO RESPONSABILE PER QUALSIASI DANNO SPECIALE, INDIRETTO, CONSEGUENTE A ALTRI DANNI DI QUALSIASI NATURA OLTRE IL PREZZO ORIGINALE DI ACQUISTO.

安全上の免責条項 ご使用前に必ずお読みください

本Uuni製品の組み立て、導入、ご使用前にこの安全上の免責条項をお読みください。本条項の免責条項に従わない場合は、物的損害、死亡事故を含む深刻な怪我、または火災による資産の損害を引き起こす場合があります。

1. Uuniは屋外のみでの使用のために設計されています。Uuniは必ず屋外その他の構造物から離れた場所に設置し、屋内、ガレージ、囲い込まれた空間やそれに近い空間では使用しないでください。Uuniは固く、安定した不燃性の表面に設置し、可燃性または引火性の物質、ガソリン、その他引火性の気体や液体を近くに置かないでください。
2. 屋外調理器具および建造物との間の距離を特定した規則、もしくは干ばつまたは火災の危険な時期の火器使用の制限に関する地域の法や規則に従ってください。
3. Uuniをポートやレクリエーションal・ビークル(RV車)の中に設置しないでください。
4. 強風時にはUuniを使用しないでください。
5. Uuniは暖房機ではありません。Uuniを暖房器具として使用しないでください。
6. 有毒なガスは、窒息状態を引き起こす場合があります。
7. 金属製の以下の部分から炎が噴き出ることがあります。
 - a. 火の起きている場所から後ろの位置
 - b. 蓋が開いている時のホッパーの上部
 - c. ドアを開けた時の前部
 - d. 煙突の上部
8. Uuniの通気口からは離れてください。近くの人にも警告してください。
9. Uuniの不適切な設置、調整、修正、使用または管理は、怪我または建物の損壊を引き起こす場合があります。このため、完全にUuniを組み立て、すべての部品が安全に組み込まれ、締められた状態になるまでは、使用しないでください。
10. 定期的にUuniを点検してください。
11. ペレットの長さはUuniの温度に大きく影響します。推奨するペレットの長さは1.25インチ(3cm)以下です。ペレットが長いと供給速度が遅くなり、Uuniの中で火が燃える温度が低くなります。ペレットを交換する場合は、平均的な長さに注意して、適切に設定を調整してください。
12. ペレットは調理にのみ使用してください。
13. Uuniの使用中は、手に火傷を負う危険性があります。このため、必ず耐火性の保護グローブを身につけ、火傷を防いでください。熱い物質を可燃性の表面の上、またはその近くに置かないでください。Uuniの使用中は、金属製の部分には絶対に触れないでください。ドアまたは蓋を開けるときは、木製のハンドルを使用してください。
14. 決してUuniを無人の状態で放置しないでください。中に火が入っている場合、決して蓋を開け放した状態で放置しないでください。Uuniの近くにある火災の危険性(枯葉、デッキ、その他の可燃性の物質)に注意してください。Uuniの使用中に火花が散ってこれらの物に引火する可能性があります。
15. 電気コードをUuniの近くに置かないでください。
16. 信頼のできる大人の方のみUuniを使用してください。
17. 子供、ペット、および引火性の物質は常にUuniのそばに置かないでください。
18. Uuniが熱い状態、または調理中は、Uuniを移動させないでください。
19. ライター、バーベキュー用着火液などの危険な物体をUuniのそばに置かないでください。Uuniはあらゆる方向に熱を放散します。
20. 可視炎が沈着した場合でもUuniは熱い状態を保っています。Uuniの使用後は、冷えるまで60分待ってください。Uuniの使用後は、すぐにはカバーをかけないでください。バーナーから燃え殻が完全に無くなってから保管してください。
21. Uuniのおおよその温度(使用)は、250°F (120°C) から 1112°F (600°C) です。
22. Uuniは安全指針に従って使用している場合は、とても安全で、何年も故障なく使用いただけます。Uuniを安全に使用するのをご利用者様の責任で、常に必要で標準的なケアを行ってください。

(Uuni) TAPANINAHU LIMITEDは、合法、非合法を問わず、本免責条項に従わずにUuniを使用することにより派生する対物または対人における付随的、または結果的に生じる損害を含む一切の損害について、賠償責任を負わないものとします。TAPANINAHU LIMITEDは、特別、間接的、結果的その他の損害に関して、性質のいかんにかかわらず、Uuniの取得購入価格を超えて、いかなる場合も責めを負わないものとします。

Aviso Legal de Seguridad

Debe leerse íntegramente antes de su uso

Por favor lea íntegramente el presente aviso legal antes de montar, instalar y usar/suministrar su Uuni. Si no cumple con las previsiones establecidas en este aviso legal podría causar un perjuicio a su propiedad, daños corporales o incluso la muerte, o podría causar un incendio que dañara su propiedad.

1. Uuni está diseñado para su uso exclusivo en el exterior. Uuni debe colocarse siempre en el exterior, alejado de estructuras y nunca dentro de una edificación o un garaje o próximo a una zona cercada. Coloque su Uuni en una superficie dura, estable y no inflamable y alejado de materiales inflamables o combustibles, gasolina y otros líquidos o vapores inflamables.
2. Manténgase informado de las leyes o regulaciones locales que especifiquen la distancia necesaria entre aparatos de cocina de exterior y cualquier estructura, o que limiten las llamas exteriores de cualquier tipo durante períodos de sequía o de riesgo de incendios.
3. No instale o use su Uuni en el interior o en barcos o vehículos de recreo.
4. No use Uuni con viento fuerte.
5. Su Uuni no está destinado y nunca debería usarse como un radiador.
6. Pueden acumularse gases tóxicos que pueden causar asfixia.
7. Las llamas pueden salirse de la estructura metálica:
 - a. en la parte trasera donde está el fuego;
 - b. de arriba de la tolva cuando la tapadera esté abierta;
 - c. de la parte de delante del horno cuando abra la puerta; o
 - d. de arriba de la chimenea.
8. Por favor manténgase alejado de las aberturas de Uuni y advierta a los que están a su alrededor.
9. La instalación incorrecta, cambios, arreglos o el mantenimiento de su Uuni puede causar perjuicios o daños en su propiedad. Por tanto, no use su Uuni a menos que no esté completamente montado y todas las piezas estén colocadas y ajustadas de forma segura.
10. Su Uuni debería ser examinado de forma regular.
11. La longitud de los pellets usados puede afectar en gran medida a la temperatura de su Uuni. La longitud recomendada para los pellets debería ser no más largos de 3 cm. Los pellets más largos tienen una transmisión más lenta lo que puede dar lugar a que su Uuni se enfríe. Cuando cambie o rellene los pellets tenga en cuenta la longitud media y configure su Uuni de forma acorde.
12. Use pellets exclusivamente destinados para uso culinario.
13. Cuando use su Uuni, hay un riesgo de que sus manos se quemen. Por ello debería llevar guantes protectores del calor en todo momento para evitar quemaduras y nunca debe poner objetos calientes encima o cerca de las superficies combustibles. NO tocar las partes metálicas cuando su Uuni esté funcionando. Sólo toque las asas de madera para abrir la puerta y subir la tapadera.
14. Nunca deje su Uuni desatendido. No deje su Uuni desatendido con la tapadera abierta mientras esté encendido. Tenga en cuenta los riesgos de incendio (hojas secas, entablados y otros materiales combustibles) que pueden estar próximos al Uuni mientras se esté usando, ya que puede presentar riesgo de incendio si alguna chispa entra en contacto.
15. Mantenga todos los cables lejos de su Uuni.
16. Uuni es para que sea usado únicamente por adultos.
17. Mantenga a los niños, mascotas y objetos combustibles lejos de Uuni en todo momento.
18. No intente mover su Uuni cuando esté caliente o mientras esté cocinando.
19. NO deje objetos peligrosos como mecheros o pastillas para la barbacoa al lado de su Uuni. De hecho, Uuni irradia calor en todas direcciones.
20. Uuni permanece caliente incluso después de que las llamas visibles hayan desaparecido. Deje que se enfríe durante al menos 60 minutos. NO cubra su Uuni inmediatamente después de su uso y asegúrese de que todo el fuego y las brasas encendidas han desaparecido antes de guardarlo.
21. La temperatura aproximada de su Uuni (en uso) oscila entre 120°C y 600°C.
22. Uuni es seguro y se puede usar sin riesgos cuando se use correctamente y siguiendo las directrices de seguridad, de esta forma lo podrá usar y disfrutar durante años sin problemas. Es responsabilidad de los usuarios operar de forma segura y seguir los estándares de cuidado en todo momento.

(Uuni) TAPANINAHU LIMITED NO ACEPTA NINGUNA RESPONSABILIDAD, LEGAL O DE OTRO TIPO, POR DAÑOS FORTUITOS O CONSECUENTES A LA PROPIEDAD O A LAS PERSONAS QUE SEAN RESULTADO DE UN USO DE UUNI QUE NO CUMPLA CON LAS PREVISIONES DEL PRESENTE AVISO LEGAL.

TAPANINAHU LIMITED NO SERÁ EN NINGÚN CASO RESPONSABLE DE CUALQUIER DAÑO ESPECIAL, INDIRECTO, CONSECUENTE O DE CUALQUIER OTRO TIPO DAÑO DE CUALQUIER NATURALEZA QUE FUESE POR MÁS DEL PRECIO ORIGINAL DE COMPRA DE UUNI.

Aviso Legal de Segurança

Deve ser lido integralmente antes da utilização

Por favor, leia o presente aviso legal antes de montar, instalar e utilizar/consertar seu Uuni. A não conformidade com todas as disposições do presente aviso legal pode resultar em danos materiais, lesões corporais sérias ou até mesmo morte, ou em incêndio, causando danos patrimoniais.

1. O Uuni é destinado exclusivamente para uso externo. O Uuni deve ser sempre disposto ao ar livre, distante de estruturas e jamais na parte interna de um edifício ou garagem, ou ainda próximo de qualquer área fechada. Disponha seu Uuni em uma superfície resistente, estável e não inflamável, e a mantenha limpa e livre de materiais inflamáveis ou combustíveis, bem como outros vapores e líquidos inflamáveis.
2. Esteja ciente de quaisquer leis ou regulações locais que possam especificar uma distância exigida entre fogões externos e quaisquer estruturas, ou que possam limitar as chamas externas de qualquer tipo durante períodos de seca ou de risco de incêndio.
3. Não instale ou utilize seu Uuni na parte interna ou externa de barcos ou veículos recreativos.
4. Não utilize seu Uuni em meio a ventos fortes.
5. Seu Uuni não é destinado e jamais deve ser utilizado como aquecedor.
6. Gases tóxicos podem se acumular e causar asfixia.
7. As chamas podem soprar para fora do compartimento metálico:
 - a. na parte traseira de onde o fogo se encontra;
 - b. a partir do topo do alimentador, quando a tampa estiver aberta;
 - c. a partir da parte frontal do forno, quando você abrir a porta; ou
 - d. a partir do topo da chaminé.
8. Por favor, mantenha-se afastado das aberturas do Uuni e avise as outras pessoas ao seu redor.
9. A instalação, ajuste, alteração, assistência ou manutenção imprópria do seu Uuni poderá causar lesões ou danos materiais. Dessa forma, não utilize seu Uuni, a menos que ele esteja completamente montado, e todas as partes tenham sido fixadas e apertadas de maneira segura.
10. Seu Uuni deve ser inspecionado regularmente.
11. O tamanho dos pellets utilizados pode afetar consideravelmente a temperatura do seu Uuni. O tamanho recomendado dos pellets não deve ser maior do que 1,25 polegada (3 cm). Pellets maiores possuem uma taxa de alimentação mais lenta, o que pode fazer com que seu Uuni aqueça menos. Ao trocar ou reabastecer os pellets, esteja ciente do tamanho médio e ajuste as configurações do seu Uuni em conformidade.
12. Utilize somente pellets voltados para uso culinário.
13. Ao fazer uso do seu Uuni, existe o risco de você queimar suas mãos. Por isso, você deve sempre utilizar luvas protetoras resistentes ao calor para evitar queimaduras, bem como jamais colocar itens quentes em superfícies inflamáveis ou próximo delas. NÃO toque em nenhuma parte metálica quando seu Uuni estiver em operação. Somente toque nas alças de madeira para abrir a porta e levantar a tampa do alimentador.
14. Nunca deixe seu Uuni sem supervisão. Não deixe seu Uuni desacompanhado com a tampa aberta enquanto aceso. Esteja ciente de perigos de incêndio (folhas secas, revestimentos e outros materiais inflamáveis) que possam estar próximos ao Uuni durante sua utilização, pois eles podem representar um perigo de incêndio, caso se permita seu contato com quaisquer faíscas.
15. Mantenha todos os cabos elétricos distantes do seu Uuni.
16. O Uuni deve ser utilizado exclusivamente por adultos responsáveis.
17. Sempre mantenha crianças, animais e produtos inflamáveis longe do seu Uuni.
18. Não tente mover seu Uuni quando ele estiver quente ou em funcionamento.
19. NÃO deixe quaisquer objetos perigosos, como isqueiros ou acendedores líquidos, próximos ao seu Uuni. De fato, o Uuni irradia calor em todas as direções.
20. O Uuni permanece quente mesmo após o desaparecimento das chamas visíveis. Aguarde no mínimo 60 minutos para que ele esfrie, após utilizá-lo. NÃO cubra o Uuni imediatamente após seu uso, e certifique-se de que todo o fogo e as brasas tenham desaparecido do queimador antes de guardá-lo.
21. A temperatura aproximada do seu Uuni (durante o uso) varia de 250 °F (120 °C) a 1112 °F (600 °C).
22. O Uuni é seguro e livre de perigo quando utilizado conforme pretendido e de acordo com as diretrizes de segurança, proporcionando prazer e uma utilização livre de problemas durante anos. É responsabilidade do usuário manter uma utilização segura do Uuni e sempre executar padrões razoáveis de cuidados.

(Uuni) A TAPANINAHU LIMITED NÃO ACEITA NENHUMA RESPONSABILIDADE, LEGAL OU DE OUTRO MODO, POR DANOS ACIDENTAIS OU CONSEQUENTES A PROPRIEDADES OU INDIVÍDUOS, RESULTANTES DO USO DO UUNI SEM QUE SE TENHA CUMPRIDO/CUMPRADO QUALQUER DISPOSIÇÃO DO PRESENTE AVISO LEGAL. A TAPANINAHU LIMITED NÃO DEVERÁ, EM NENHUMA OCASIÃO, SER RESPONSABILIZADA POR QUALQUER DANOS ESPECIAIS, INDIRETOS, CONSEQUENTES, OU OUTROS DANOS DE QUALQUER NATUREZA, QUE EXCEDAM O VALOR DE COMPRA ORIGINAL DO UUNI.

Säkerhets ansvarsfriskrivning måste läsas i fullhet före användning

Vänligen läs den aktuella juridiska ansvarsfriskrivningen i sin fullhet innan montering, installation och användning/ reparation av din Uuni. Misslyckande i att följa alla bestämmelser i den aktuella juridiska ansvarsfriskrivningen kan resultera i skador av egendom, allvarliga personskador eller till och med dödsfall, eller en brand som orsakar skada av egendom.

1. Uuni är konstruerad enbart för användning utomhus. Uuni måste alltid placeras utomhus separat från strukturer och aldrig inuti en byggnad eller ett garage, eller i närhet till ett avgränsat område. Placera din Uuni på en kraftig, stabil och ickebrännbar yta och hålla den ren och fri från brandfarliga eller brännbara material, bensin och andra flambara gaser och vätskor.
2. Var medveten om lokala lagar och förordningar som kan ange ett nödvändigt avstånd mellan utomhus spisar och någonform av struktur eller kan begränsa utomhuslågor av alla typer under torka eller perioder av brandfara.
3. Installera eller använd inte din Uuni på båtar eller fritidsfordon.
4. Använd inte Uuni i hård vind.
5. Din Uuni är inte gjord för och bör aldrig användas som en värmare.
6. Giftiga ångor kan ansamlas och kan orsaka kvävning.
7. Lågor kan blåsa utanför metallhöljet:
 - a. baktill där elden är;
 - b. från toppen av behållaren när locket öppnas;
 - c. från framsidan av ugnen när du öppnar dörren. eller
 - d. från toppen av skorstenen.
8. Vänligen håll dig undan från Uunis öppningar och varna andra omkring dig.
9. Felaktig installation, justering, ändring, service och underhåll av din Uuni kan orsaka personskador eller skador på egendom. Använd därför inte din Uuni såvida den inte är fullt monterad och alla delar är ordentligt fastsatta och åtdragna.
10. Din Uuni bör inspekteras regelbundet.
11. Längden på de pellets som används kan kraftigt påverka temperaturen på din Uuni. Rekommenderad pelletslängd bör inte vara längre än 1,25" (3cm). Längre pellets har en långsammare matningshastighet vilket kan orsaka att din Uuni brinner kallare. Vid byte eller påfyllning av pellets bör du vara medveten om den genomsnittliga längden och justera din Uunisinställning där efter.
12. Använd endast pellets avsedda för användning i matlagning.
13. När du använder din Uuni finns det en risk för att bränna händerna. Det här är varför du alltid bör använda skyddandevärmetåliga handskar för att undvika brännskador och du bör aldrig ställa heta föremål på eller nära brännbara ytor. RÖRINTE någon metallid när din Uuni är i drift. Rör endast trä handtaget för att öppna dörren och lyfta på locket.
14. Lämna aldrig din Uuni obevakad. Lämna inte din Uuni obevakad med locket öppet då den är tänd. Vara medveten om brandrisker (torra löv, trall och andra brännbara material) som kan vara i närheten av Uuni medan den är i användning, eftersom de kan innebära en brandrisk om gnistor tillåts komma i kontakt med dem.
15. Håll undan alla elektriska sladdar från din Uuni.
16. Uuni ska endast användas av ansvariga vuxna.
17. Håll alltid undan barn, husdjur och antändliga material från din Uuni.
18. Försök inte flytta din Uuni när den är varm eller under matlagning.
19. LÄMNA INTE några äventyrliga föremål så som tändare eller antändningsvätska bredvid din Uuni. Uuni utstrålar värme i allriktningar.
20. Uuni förblir varm även efter att alla synliga lågor dött ut. Tillåt minst 60 minuter för den att svalna när du är klar med den. TÄCK INTE Uuni direkt efter användning och kontrollera att all eld och glödande glöd har försvunnit från brännaren innan du förvarar den.
21. Den ungefärliga temperaturen i din Uuni (vid användning) sträcker sig från 250°F (120°C) till 1112°F (600°C).
22. Uuni är trygg och riskfri när den används som avsett och enligt riktlinjerna för säkerhet och kommer ge många årsproblemfri användning och avnjutning. Det är användarens ansvar att upprätthålla säker drift av Uuni och utföra en rimlig standard av ständig upprätthållning.

(Uuni) TAPANINAHU LIMITED ANTAR INTE NÅGOT ANSVAR, RÄTTSLIGT ELLER ÖVRIGT, FÖR OFÖRUTSEDDA ELLER FÖLJDAKTIGASKADOR PÅ EGENDOM ELLER PERSON SOM FÖLJD AV EN ANVÄNDNING AV UUNI SOM INTE ÖVERSTÄMMER/ÖVERENSSTÄMMER MED BESTÄMMELSERNA I DEN AKTUELLA JURIDISKA ANSVARSFRISKRIVNINGEN.

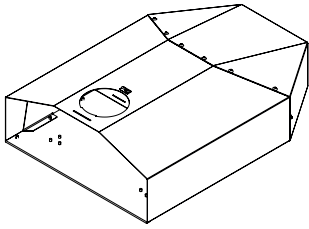
TAPANINAHU LIMITED SKALL UNDER INGA OMSTÄNDIGHETER HÅLLAS ANSVARIG FÖR NÅGRA SPECIELLA, INDIREKTA, FÖLJDSKADORELLER ANDRA SKADOR AV VILKET SLAG SOM HELST UTÖVER UUNIS URSPRUNGLIGA INKÖPSPRIS.

Turvallisuusohjeet ja Vastuuvapauslauseke Luettava kokonaisuudessaan ennen käyttöä

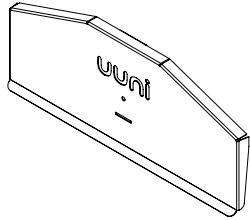
Lue vastuuvapauslauseke kokonaisuudessaan ennen Uunin kokoamista, asennusta ja käyttöä tai huoltoa. Vastuuvapauslausekkeen noudattamatta jättämisestä voi aiheutua omaisuusvahinkoja, vakavia vammoja tai jopa kuolema, tai tulipalon aiheuttamia omaisuusvahinkoja.

1. Uuni on suunniteltu ainoastaan ulkokäyttöön. Uuni tulee aina sijoittaa ulos, kauas rakennuksista, eikä ikinä rakennuksen tai autotallin sisälle, eikä suljettuun tilaan.
2. Muista noudattaa paikallisissa laissa tai säädöksissä määritettyä ulkotulisijan ja rakennusten välistä turvaetäisyyttä, sekä tulen käytölle asetettuja rajoituksia kuivuuden tai palovaarajaksojen aikana.
3. Älä asenna tai käytä Uunia veneissä tai matkailuajoneuvoissa.
4. Älä käytä Uunia kovalla tuulella.
5. Uuni ei ole suunniteltu lämmittimeksi, eikä sitä tule koskaan käyttää sellaisenaan.
6. Käytössä voi muodostua tukehtumisvaaran aiheuttavia myrkyllisiä kaasuja.
7. Liekit voivat lyödä metalliketelön ulkopuolelle:
 - a. takaa palotilasta;
 - b. syöttölokeron päältä luukun ollessa auki;
 - c. uunin edestä avatessasi oven; tai
 - d. savupiipun päästä
8. Säilytä turvallinen etäisyys Uunin aukkoihin ja varoita myös muita paikallaolijoita.
9. Uunin väärin suoritettuun asennukseen, säädön, muutostöiden, huollon tai ylläpidon seurauksena voi olla loukkaantuminen tai omaisuusvahinko. Älä käytä Uunia, jos se ei ole täysin asennettu ja kaikki osat huolellisesti kiinnitetty ja kiristetty.
10. Uuni tulee tarkistaa säännöllisin väliajoin.
11. Pellettien koko voi vaikuttaa merkittävästi Uunin lämpötilaan. Yli 1.25" (3cm) kokoisia pellettejä ei suositella käytettäväksi. Suuremmilla pelleteillä on hitaampi paloaika, minkä seurauksena Uuni voi palaa kylmempänä. Pellettejä vaihdettaessa tai lisättäessä tarkista keskimääräinen koko ja säädä Uunin asetukset sopiviksi.
12. Käytä vain ruoan valmistuksessa käytettäviksi tarkoitettuja pellettejä.
13. Uunia käytettäessä käsien palovammat ovat mahdollisia. Tästä syystä kuumuudelta suojaavia käsieneitä suositellaan käytettäväksi aina uunia käsiteltäessä, eikä kuumia esineitä tule laskea syttyville pinnoille tai niiden läheisyyteen. ÄLÄ KOSKETA mitään metalliosia Uunin ollessa käytössä. Käytä oven avaamiseen ja kannen nostamiseen ainoastaan puisia kahvoja.
14. Älä koskaan Uunia ilman valvontaa. Älä jätä sytytettyä Uunia ilman valvontaa kannen ollessa avoinna. Huomioi Uunin lähistöllä sijaitsevat mahdolliset palovaaran aiheuttajat (kuivat lehdet, terassit ja muut helposti syttyvät materiaalit), välttääksesi kipinöistä mahdollisesti aiheutuvan tulipalon riskin.
15. Pidä sähköjohdot turvallisen välimatkan päässä Uunista.
16. Uuni soveltuu ainoastaan aikuisten käyttöön.
17. Pidä lapset, lemmikit ja helposti syttyvät tavarat turvallisen välimatkan päässä Uunista.
18. Älä siirrä Uunia sen ollessa kuuma tai kesken ruoanlaiton.
19. ÄLÄ jätä mitään vaarallisia esineitä kuten sytyttimiä tai sytytysnestettä Uunin läheisyyteen, sillä Uuni heijastaa lämpöä joka suuntaan.
20. Uuni on edelleen kuuma myös näkyvien liekkien sammumisen jälkeen. Käytön jälkeen anna Uunin viilentyä 60 minuutin ajan. ÄLÄ peitä uunia välittömästi käytön jälkeen, ja varmista ennen varastointia, että tuli sekä hiillos ovat täysin sammuneet.
21. Uunin keskimääräinen käyttölämpötila vaihtelee 250°F (120°C) ja 1112°F (600°C) välillä.
22. Uuni on turvallinen ja riskitön käyttää, kun sitä käytetään suunnitellun mukaisesti ja turvaohjeita noudattaen, ja se tarjoaa ongelmattomaa käyttöä ja nautintoa vuosien ajaksi. Uunin turvallinen käyttö ja hoito-ohjeiden noudattaminen ovat käyttäjän vastuulla.

(Uuni) TAPANINAHO OY EI VASTAA OMAISUUS- EIKÄ HENKILÖVAHINGOISTA, JOIDEN KATSOTAAN OLEVAN SEURAUSTA UUNIN VASTUUVAPAUSSLAUSEKKEEN OHJEIDEN VASTAISESTA KÄYTÖSTÄ. TAPANINAHO OY EI MISSÄÄN TILANTEESSA TAI OLOSUHITEISSA VASTAA SUORISTA TAI EPÄSUORISTA VAHINGOISTA JOIDEN SUMMA YLITTÄÄ UUNIN ALKUPERÄISEN HANKINTAHINNAN.



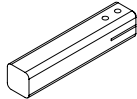
x1
0028



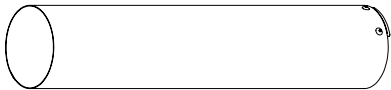
x1
0029



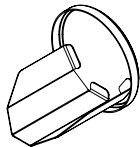
x1
0050



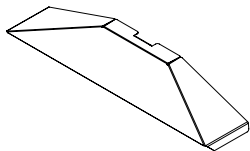
x1
0031



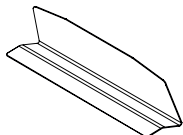
x1
0051



x1
0033

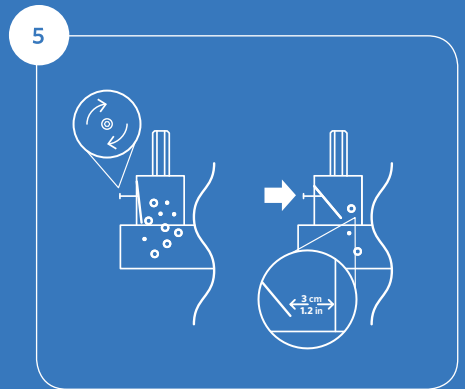
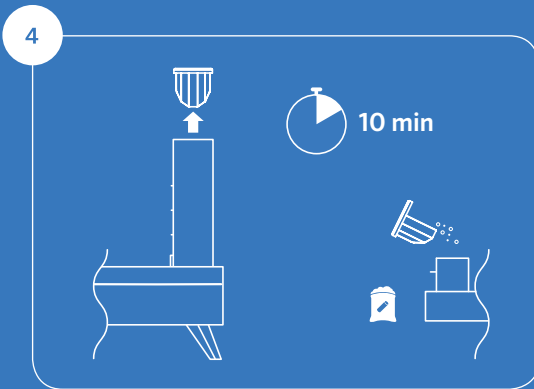
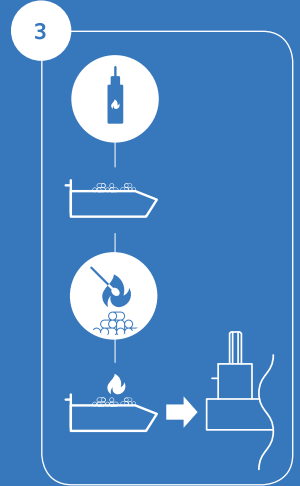
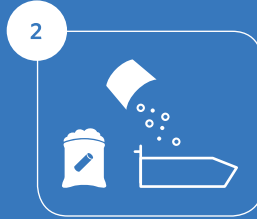
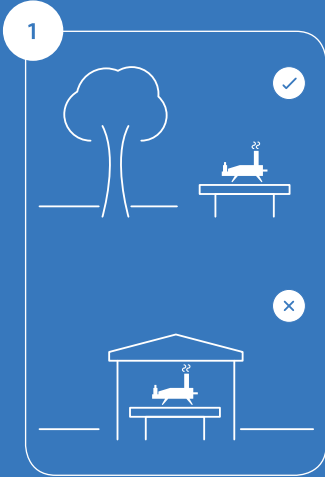


x1
0034

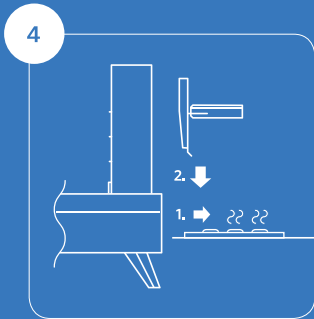
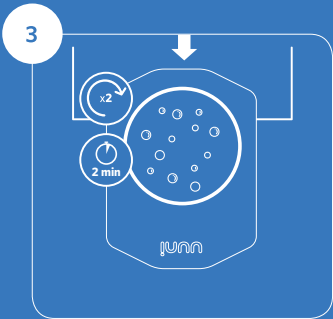
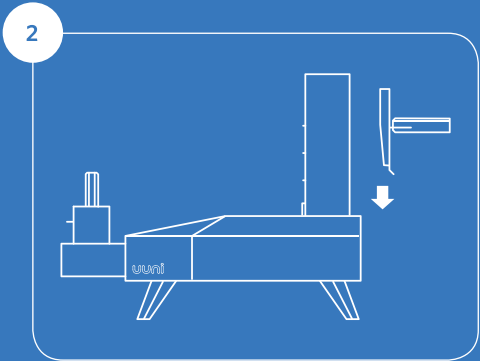
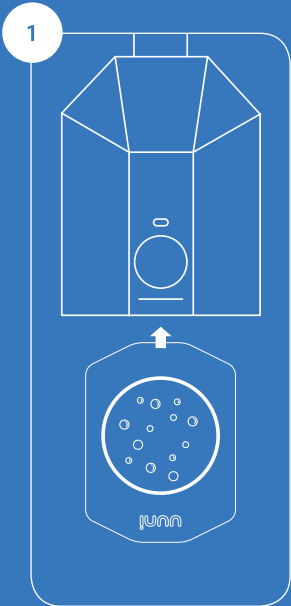


x1
0055

Firing

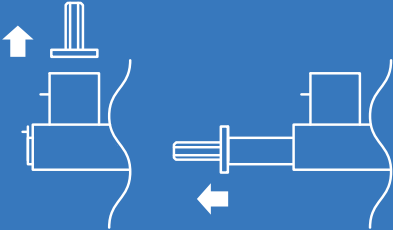


Cooking your first pizza

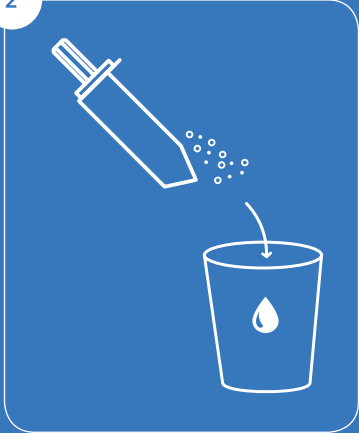


Extinguishing

1

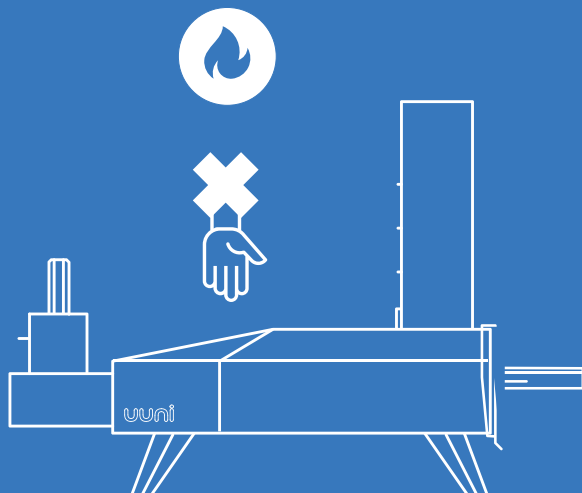


2

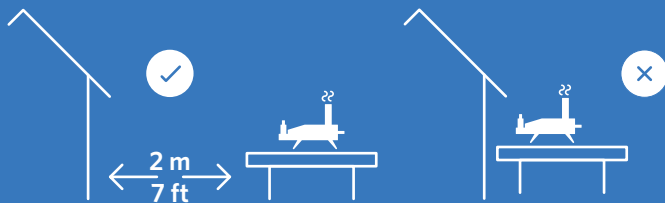


Safety

1

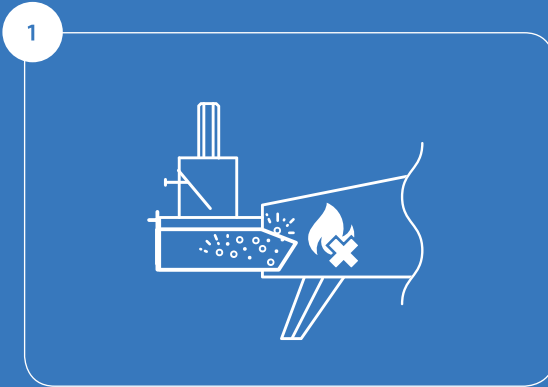


2

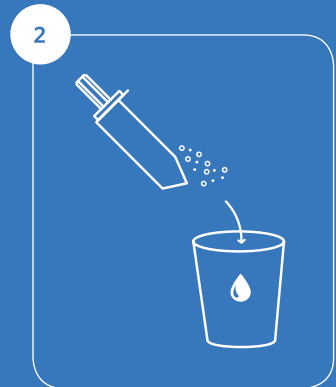
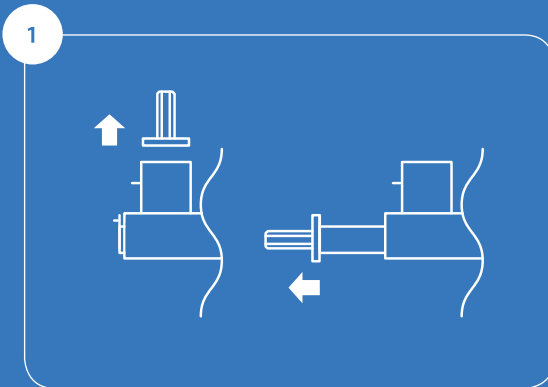


Instructions for relighting Uuni 3

1. Fire is out but there are still glowing hot embers in Uuni

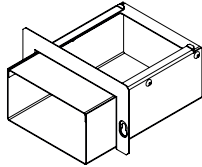


2. Remove the ashtray with the hopper lid and pour the coals and embers in to a bucket of water

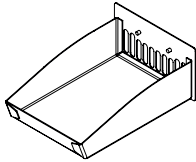


3. Replace the ashtray in the burner and relight Uuni 3 following the instructions

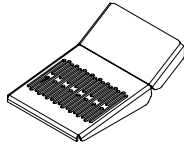
For more information go to uuni.net or contact us on support@uuni.net



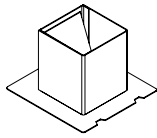
x1
0036



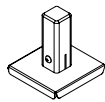
x1
0037



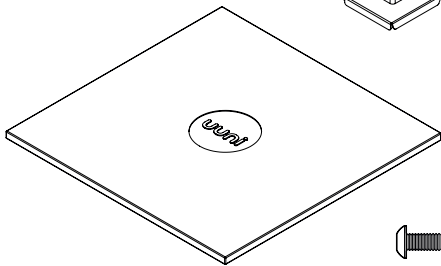
x1
0038



x1
0052



x1
0053



x1
UUNI-STONE



x3
M5-10mm



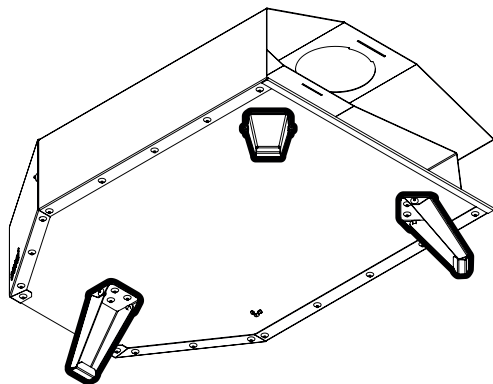
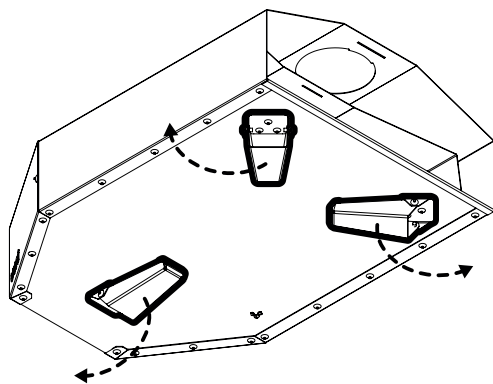
x1
M5-20mm



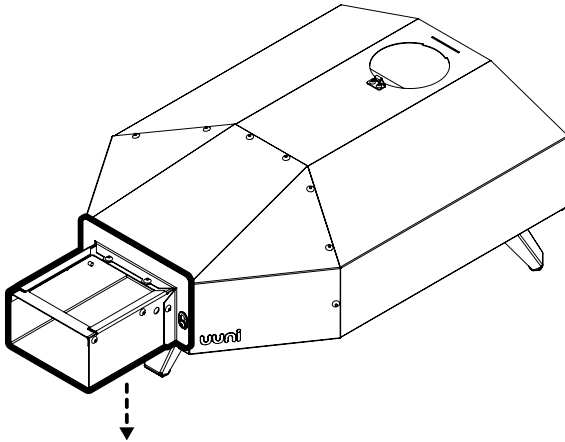
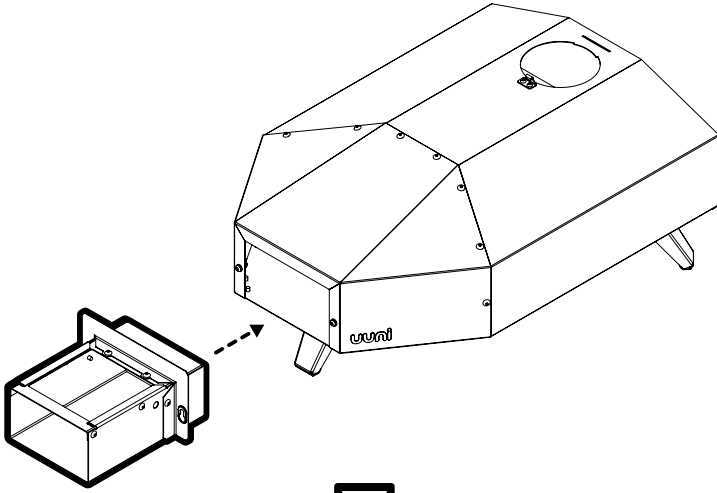
x3
M5-25mm



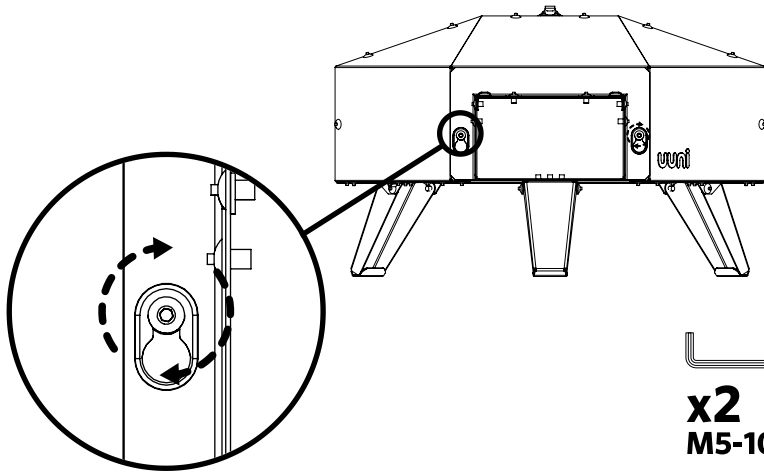
x1
Allen Key



1

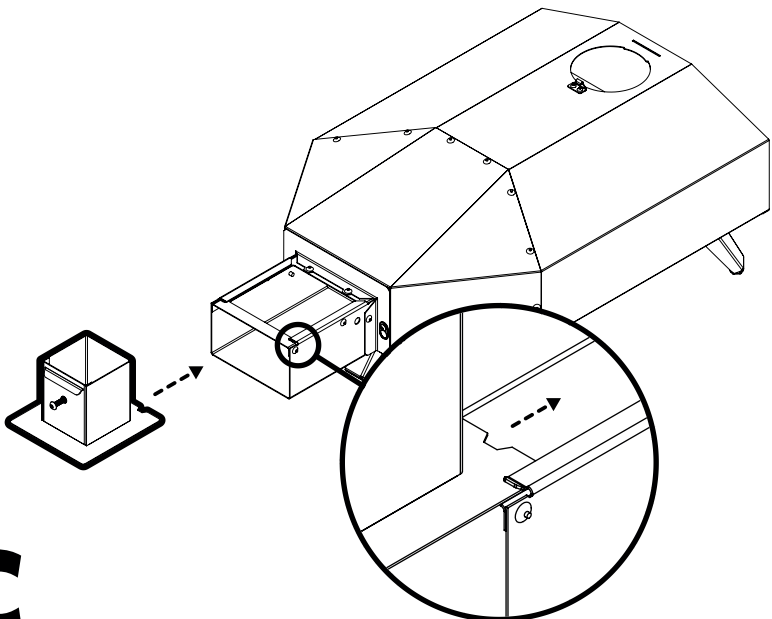


2a

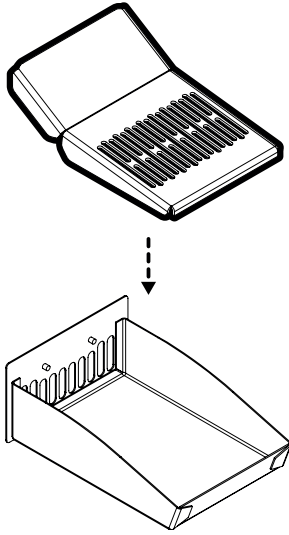


x2
M5-10mm

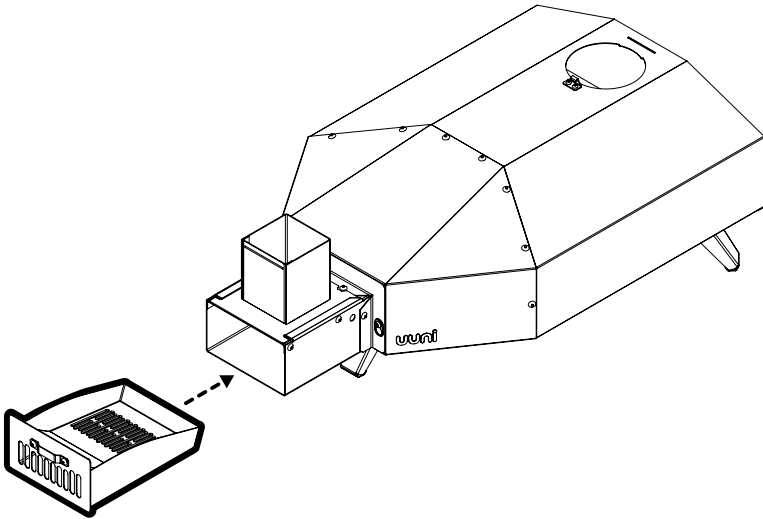
2b



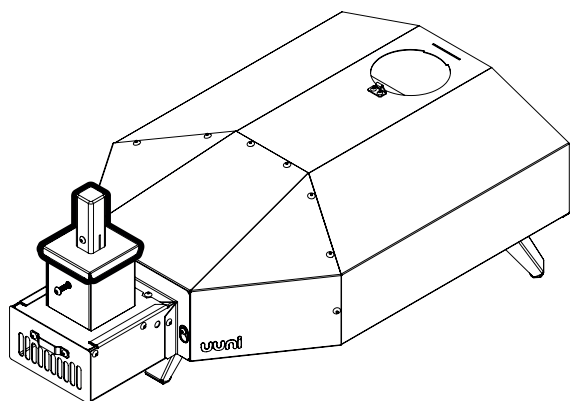
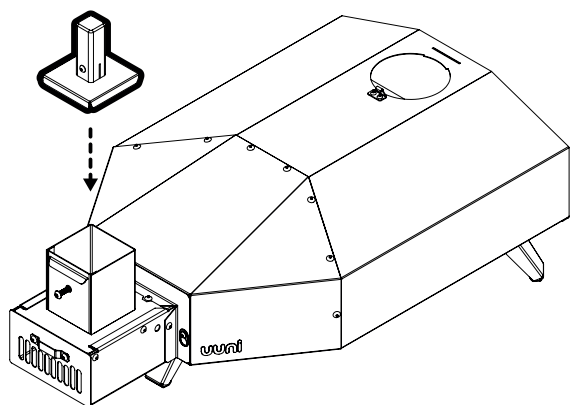
2c



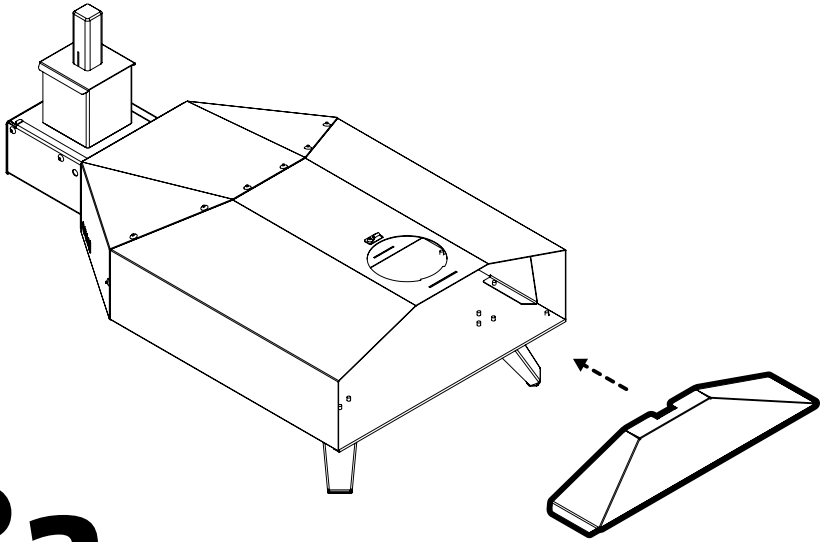
2d



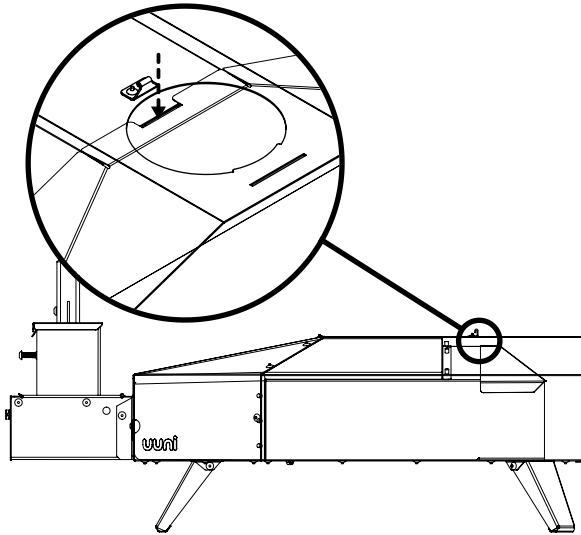
2e



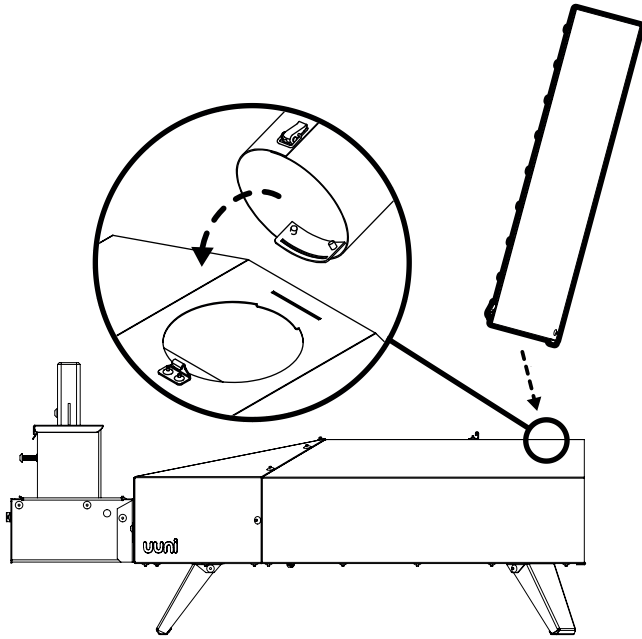
2f



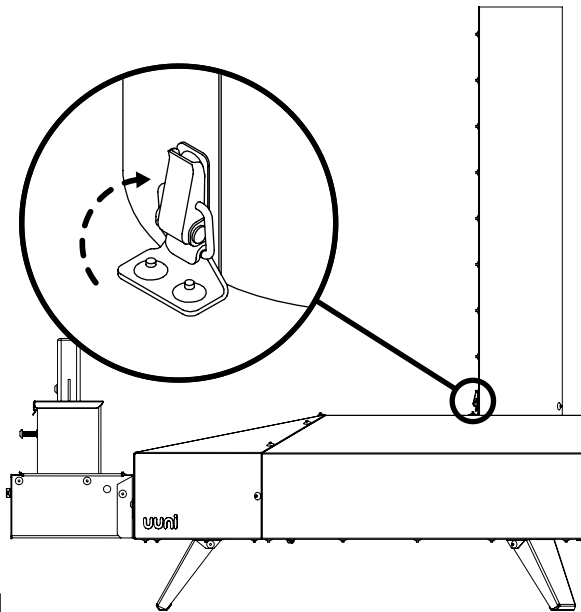
3a



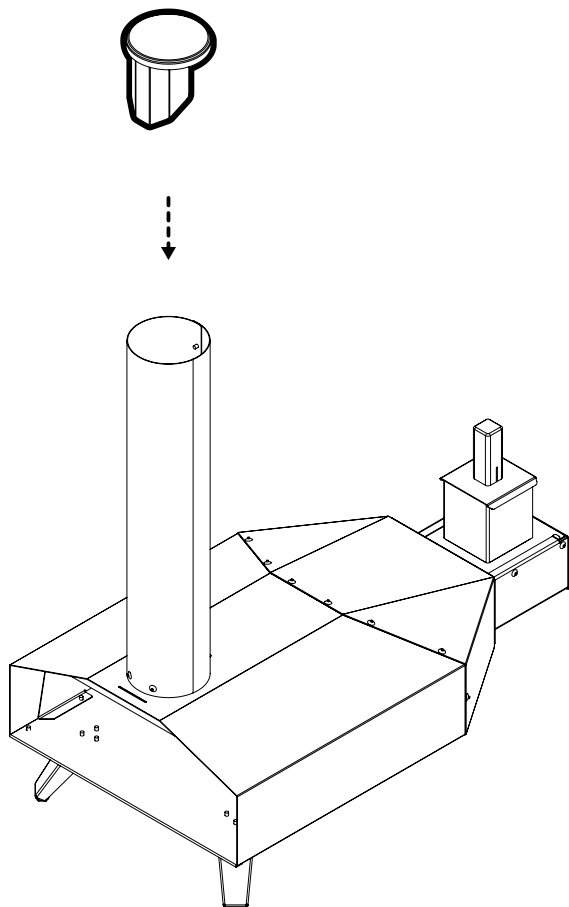
3b



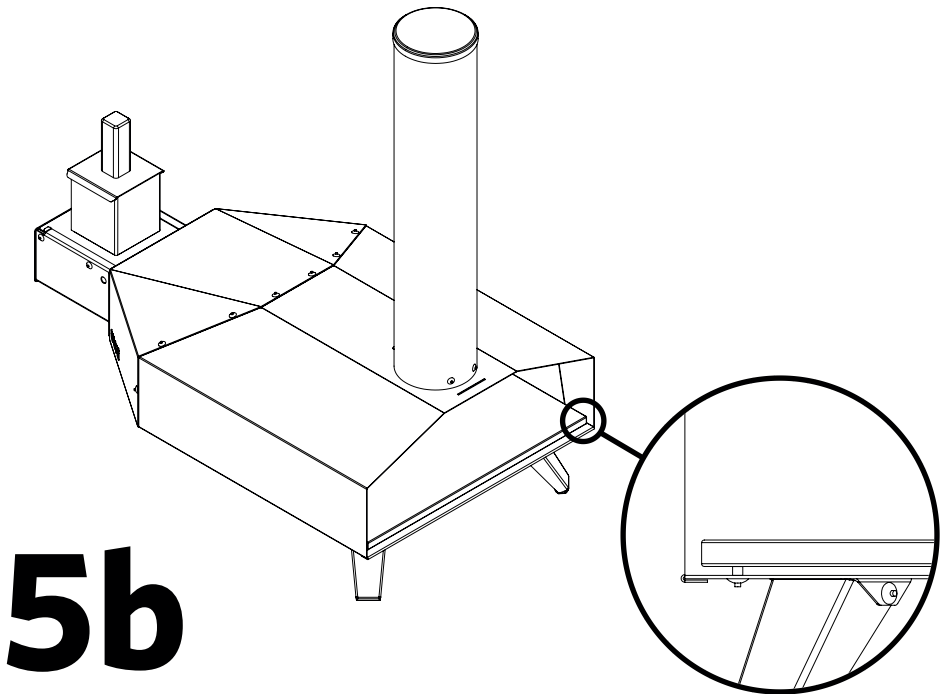
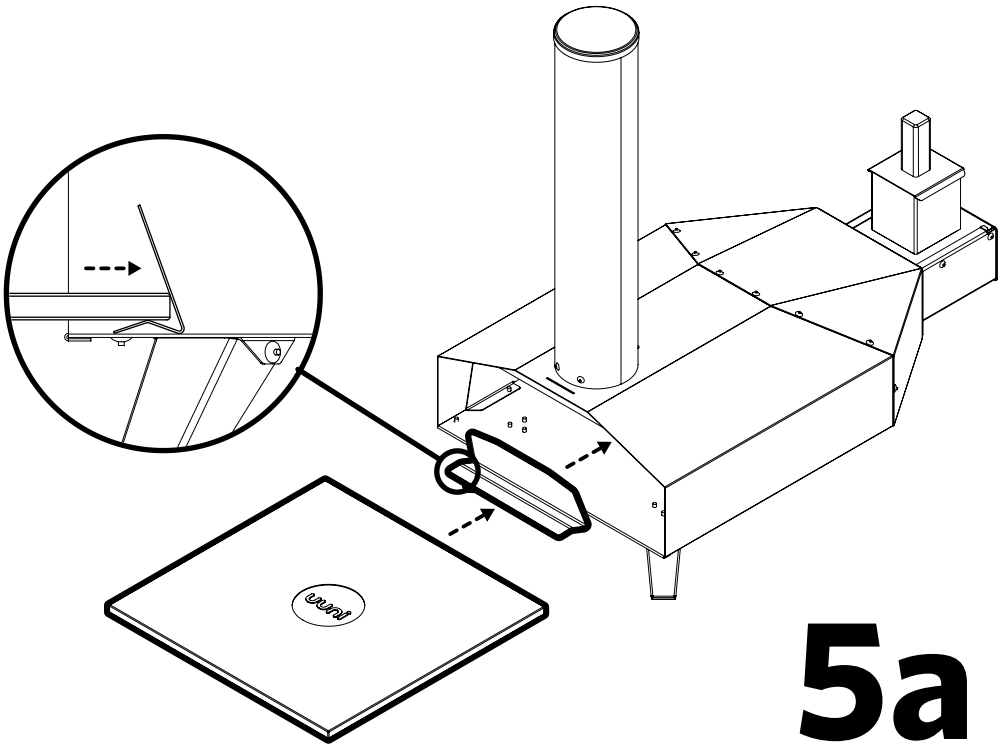
4a

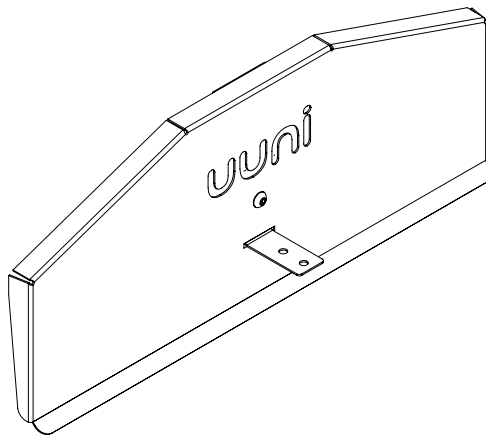
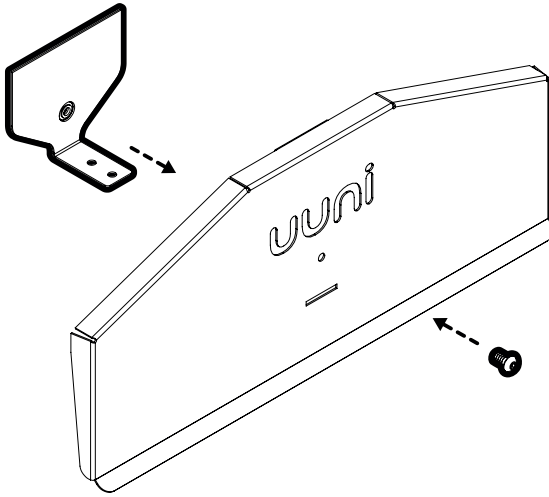


4b



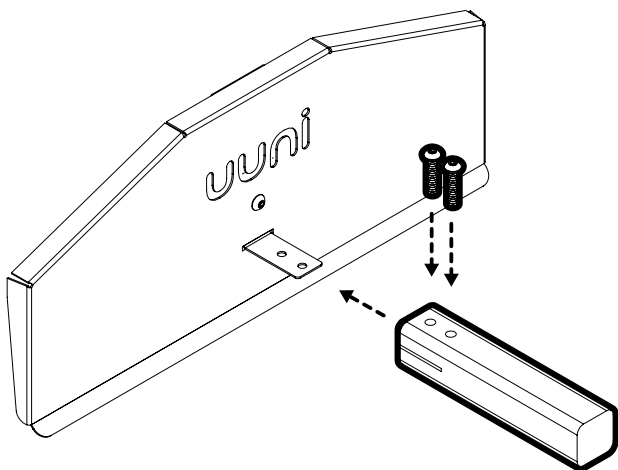
4c





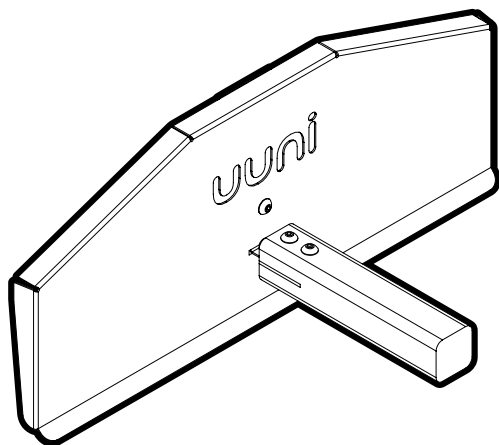
x1
M5-10mm

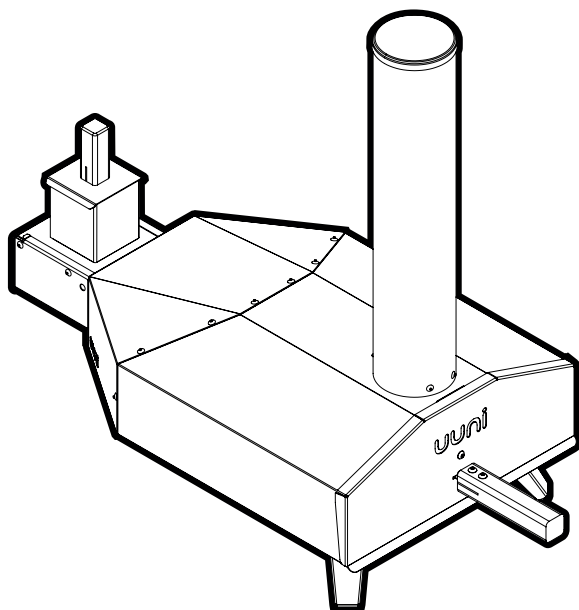
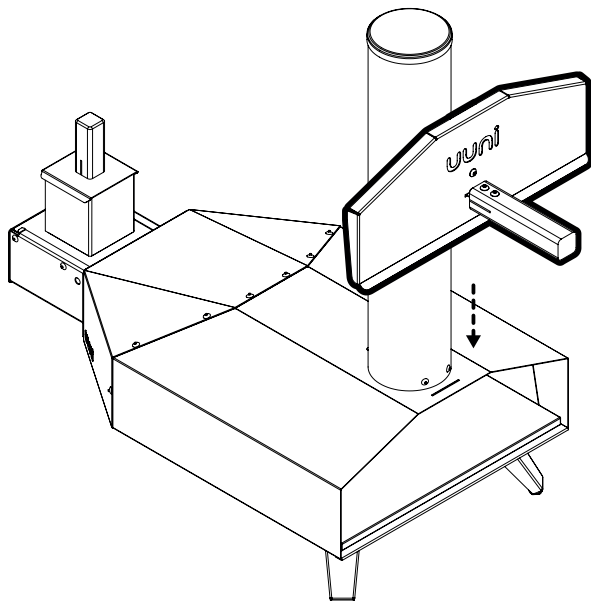
6a



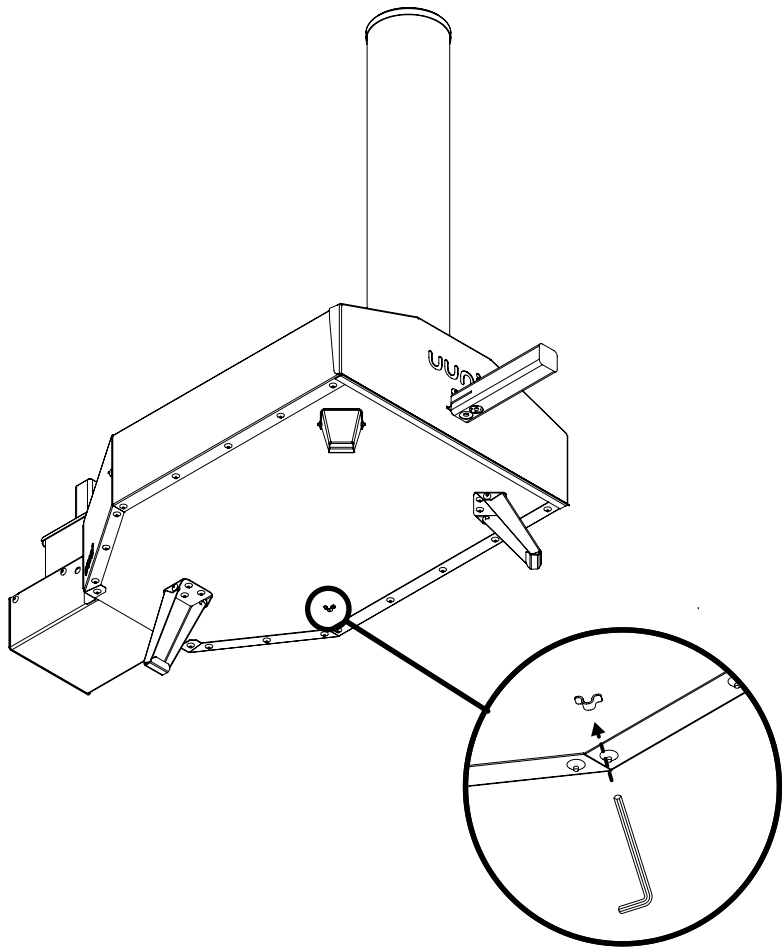
x2
M5-25mm

6b





6c



7

Our starter recipes



UUNI CLASSIC PIZZA DOUGH

	Ingredient	Weight	Volume/ Quantity
1	Water	300g	1 1/3 cups
	Dry yeast	7g	3/4 tsp
	Fresh yeast (alternative)	20g	2/3 oz
2	Olive oil	20g	1 tbsp
	Type '00' flour	500g	2 1/2 cups
3	Salt	10g	1 tsp

Method:

Makes 5 x 165g dough balls.

Bring 1/3 of the water to boil and mix with the rest of the cold water. This brings it to the correct temperature.

Whisk in the dry yeast. Or whisk in the fresh yeast if using.

Whisk in the olive oil.

Meanwhile, prepare the flour by sifting it into a bowl along with the salt.

Pour the water on top of the flour and begin mixing with a wooden spoon. Once the dough is starting to form, continue mixing with your hands.

Turn the dough onto a slightly floured surface and knead using both hands. Continue kneading for around ten minutes until the dough is firm and stretchy. Cover the dough and leave in a warm place to prove for 1-2 hours.

Once the dough is proved, divide into dough balls and let them rise for a further 20 minutes before stretching.

UUNI CLASSIC PIZZA SAUCE

	Ingredient	Weight	Volume/ Quantity
1	Olive oil	40g	2 tbsp
	Garlic clove	5g	1
2	Plum tomatoes	400g	1 tin
	Basil, chopped	5g	15 leaves
3	Salt	5g	1/2 tsp
	Brown sugar	10g	1 tbsp
	Black pepper	1g	1-2 pinches

Method:

Put the olive oil and garlic into a heavy based saucepan, turn to medium heat.

Crush the tomatoes with your hands and then add to the oil when it starts to sizzle.

Alternatively use chopped tomatoes.

Add basil. Season to taste with salt, sugar and black pepper.

Simmer for 20 minutes.

Check out more of our recipes at recipes.uuni.net

